



prima

CONTRÔLE D'ACCES

FILTRAGE D'ACCES





prima



Simplicité et efficacité

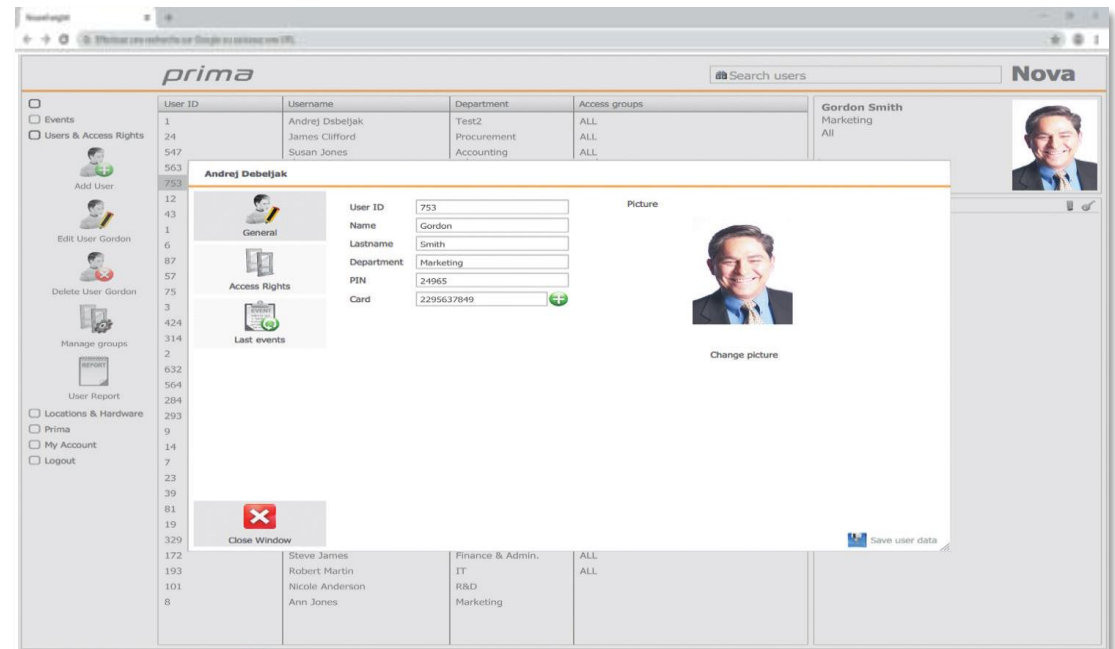


Rapidité de déploiement



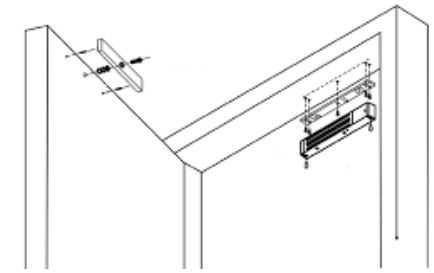
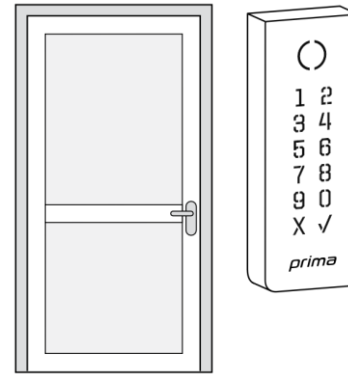
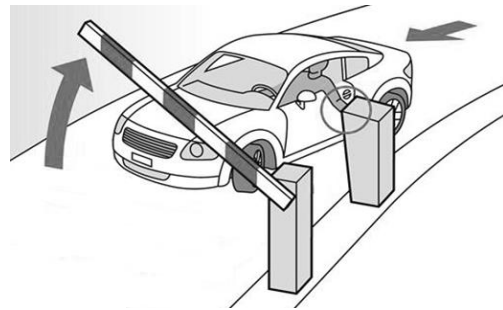
Administration intuitive

- Administration par serveur web
- Aucun logiciel ni serveur à installer
- Navigateur Windows, IOS et Linux

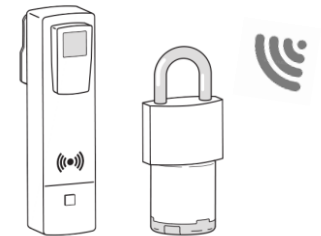
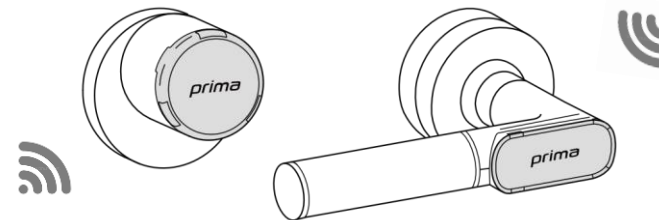




- contrôle d'accès traditionnel



- ou par serrures connectées à installation ultra-rapide

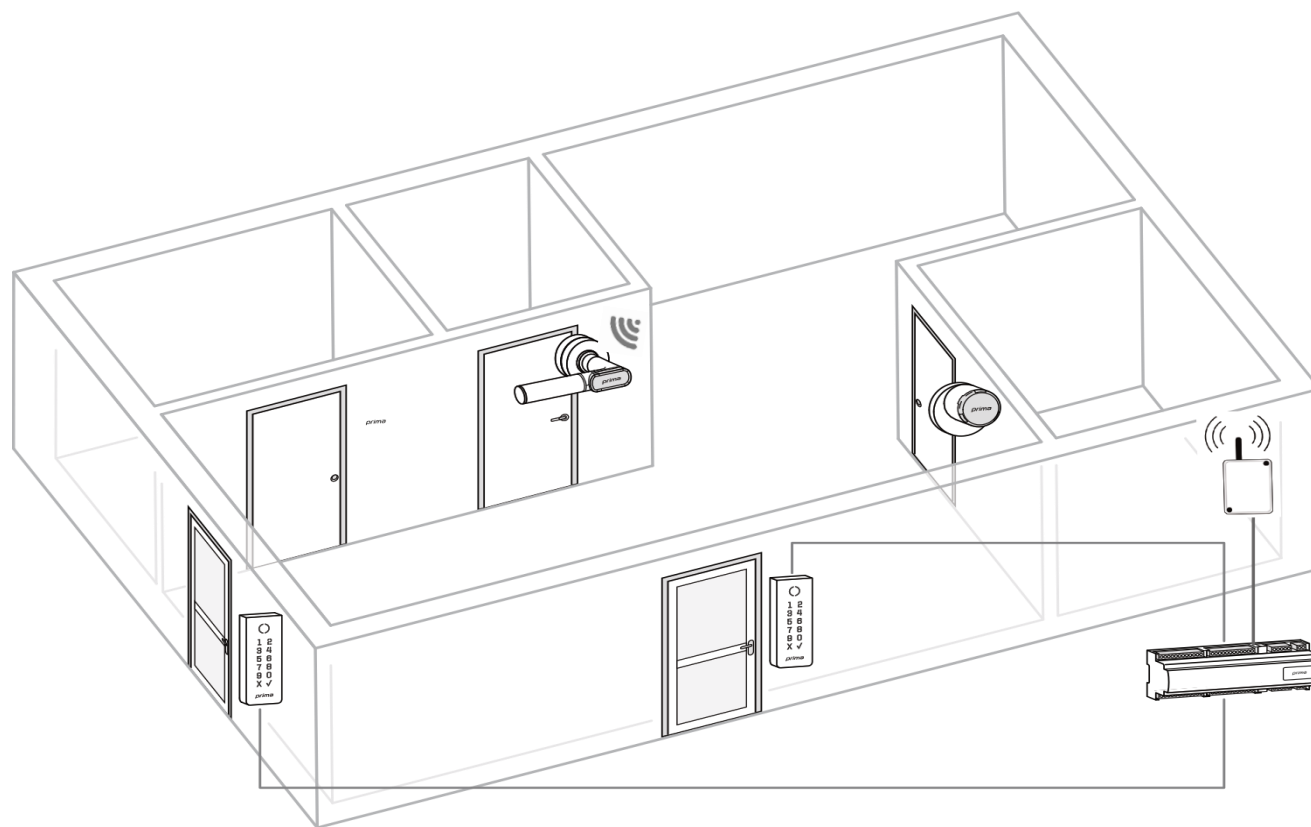


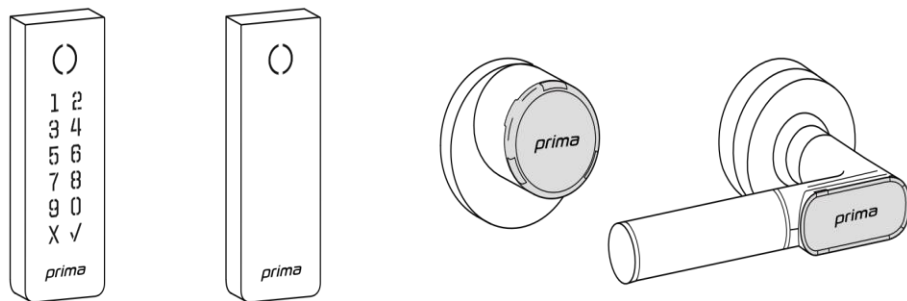
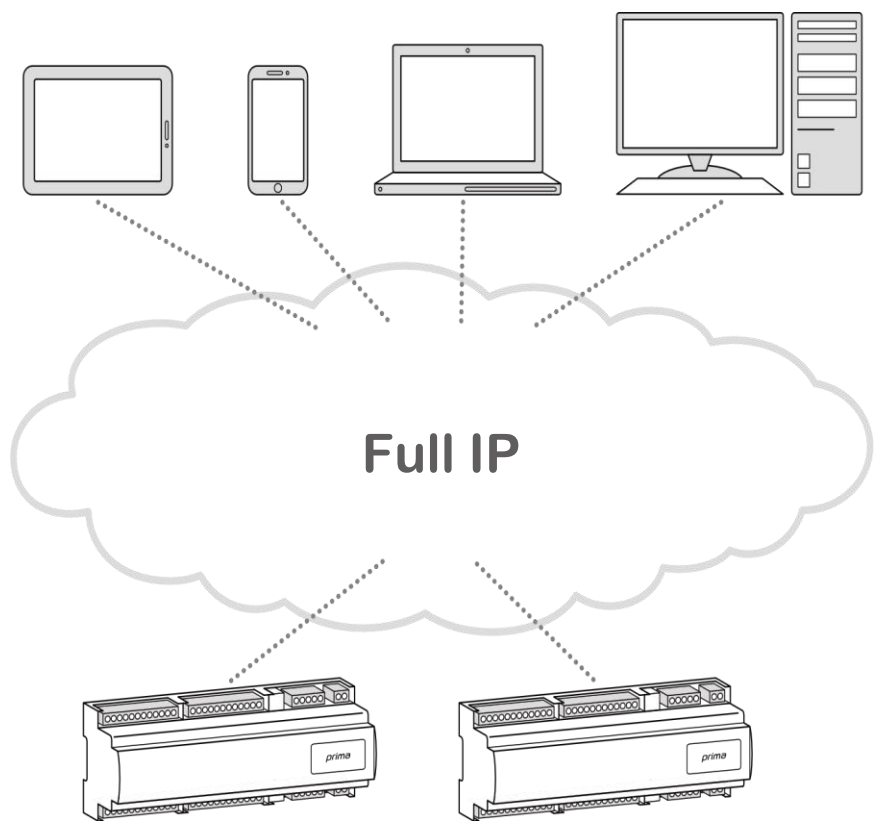


prima



- Ou les deux en même temps...



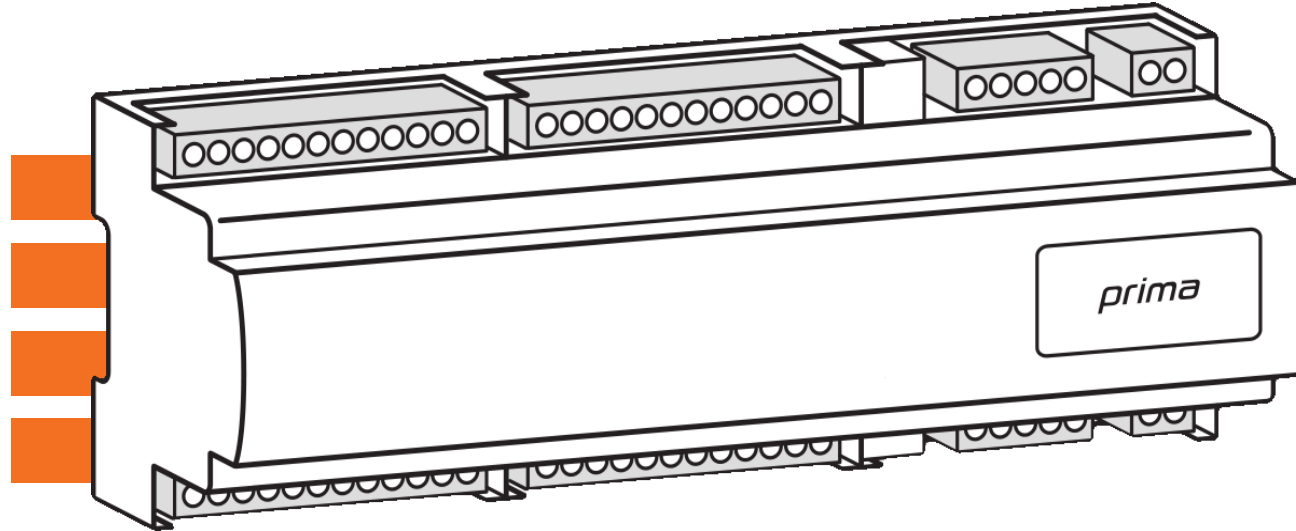


prima 

- Gestion via Internet ou Intranet

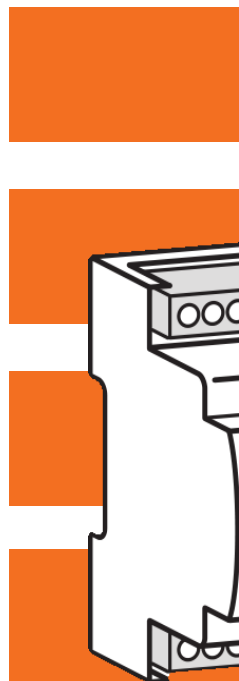


prima

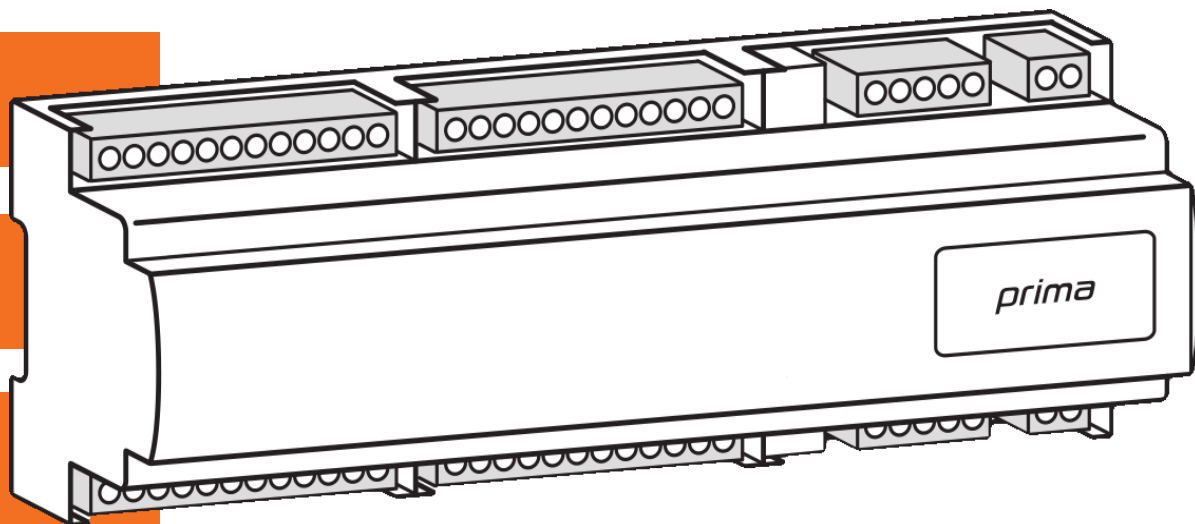


- Les contrôleurs locaux sont aussi des serveurs Web...

Programmation par navigateur <http://192.168.xxx.xxx>

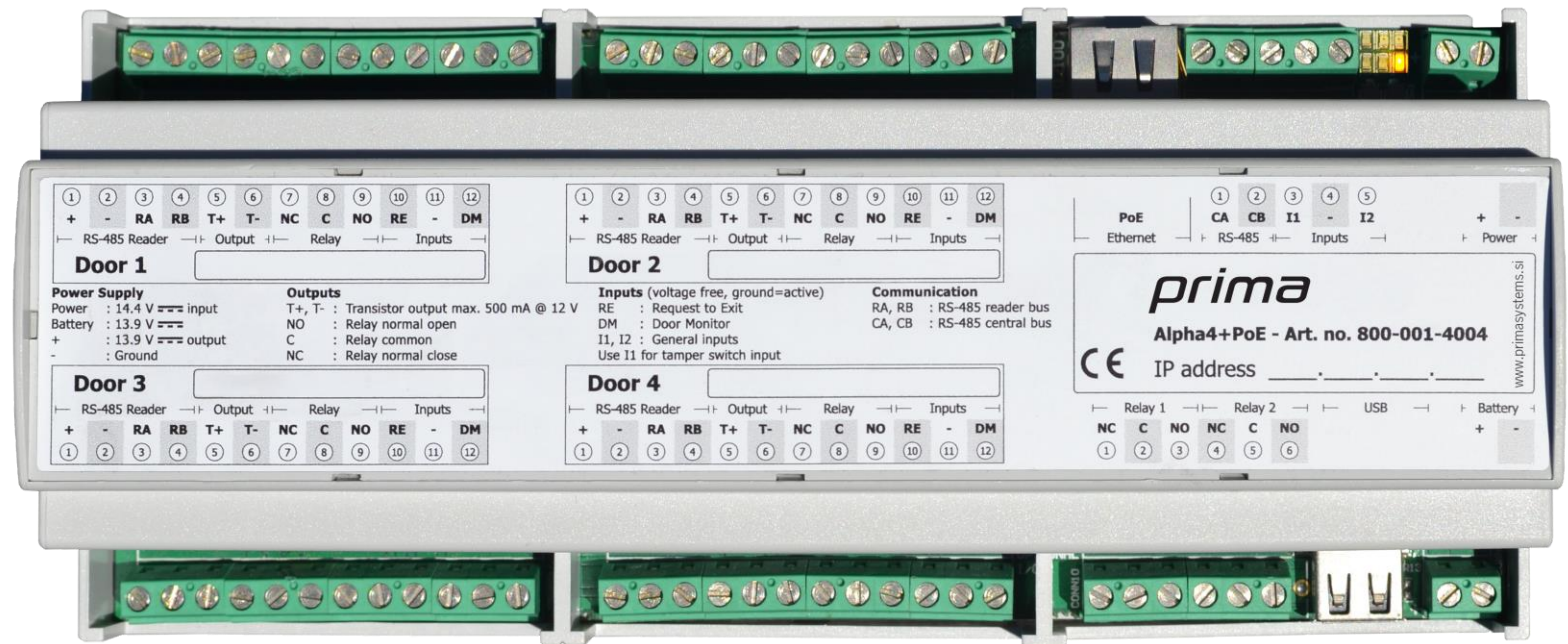


prima



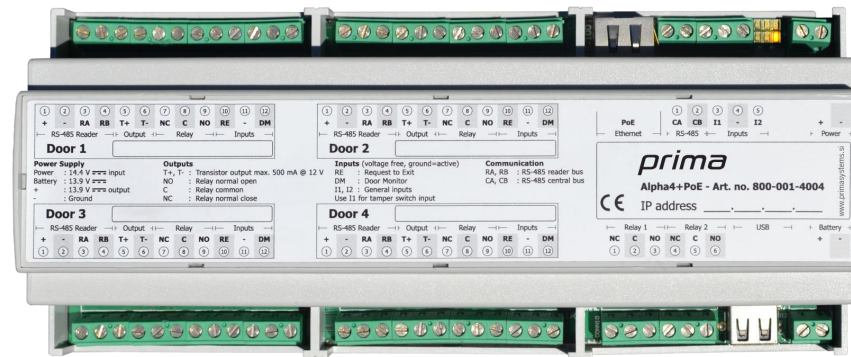
Les contrôleurs locaux
sont les mêmes pour des accès câblés
et pour les accès par serrures connectées

■ contrôleurs 2 ou 4 ports



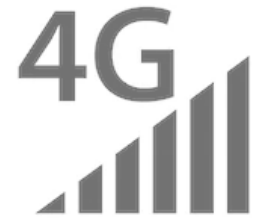
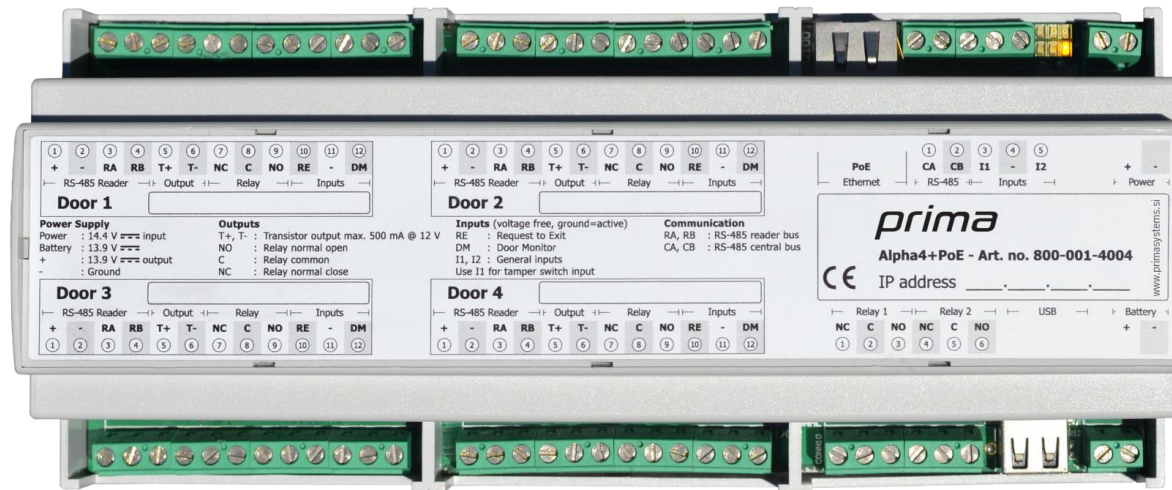
■ Pour raccordement de

- Lecteurs RS485 série Nexus
- Lecteurs RS485 Hot-Spots pour utilisation de serrures connectées Off-Line
- Points d'accès sans fil pour serrures connectées On-Line



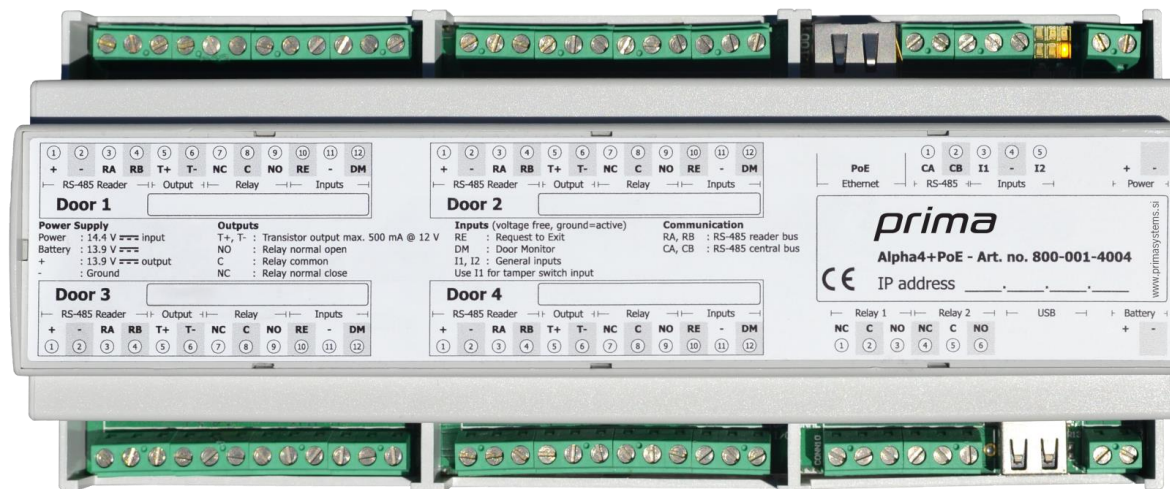
■ Les contrôleurs natifs IP peuvent aussi être équipés d'options de communication

- 4G idéal pour l'équipement de sites distants non reliés à l'Internet
- Wifi en cas de défaillance du réseau câblé



■ Capacité des contrôleurs

- Connectivité native Full-IP et RS485
- 2 ou 4 portes câblées
- 12 ou 24 points d'accès sans fil (relais radio)
- 32 serrures ou rosaces ou cylindres connectés
- 100 000 badges
- 1 port RJ45 100 Mbits
- 2 ou 4 ports RS485 vers lecteurs
- 1 port RS485 pour bus de terrain si nécessaire
- Adaptateurs Wiegands optionnels pour lecteurs spéciaux
- Compatible rails et coffrets DIN



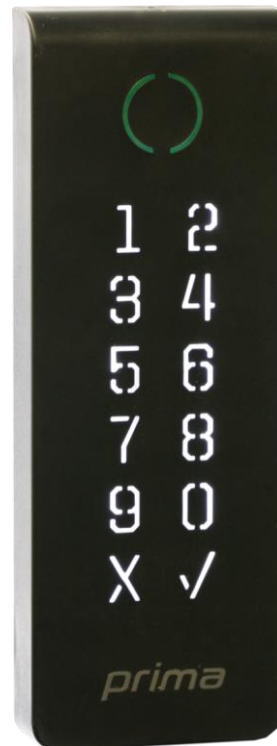


■ Lecteurs de badges



Nexus-M

Mifare / Desfire



Nexus-MK

Mifare/Desfire
+ clavier



Nexus-MV

Mifare / Desfire
Anti-vandale



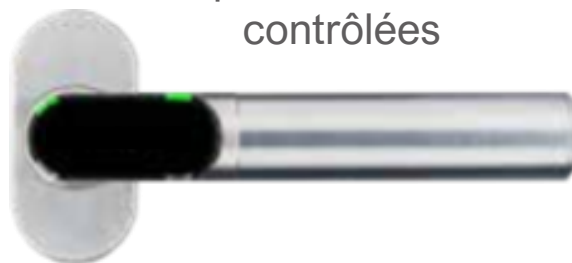
prima



■ Serrures connectées (mécatronique)



Béquilles ou rosaces
contrôlées



Serrures contrôlées



Cylindre
contrôlés



cadenas
contrôlés

Capacités Logicielles

- Logiciel embarqué dans contrôleurs
- Multi-postes
- Multi-langues
- 100 000 badges
- 500 portes ou serrures connectées
- 256 classes d'accès
- 256 zones temps

prima

The screenshot shows the 'prima Nova' system information dashboard. It features a sidebar with navigation options: Home, Events, Users & Access Rights, Locations & Hardware, Prima, My Account, and Logout. The main content area is divided into several sections: 'Last events' with a list of system events and user logins; 'System Information' showing total doors (3), total users in system (15), total registered events (5204), server time, and database usage; 'Opened, blocked doors' listing 'Nexus MK Stena'; 'Disconnected centrals and readers'; 'Warnings (3)' with specific access denial messages; 'Errors (0)'; and 'Access violations (0)'. A 'Refresh' button is present for several sections.

The screenshot shows the 'prima Nova' user management interface. It includes a search bar for users and a table of user data. A modal window for 'Andrej Debeljak' is open, displaying user details and a profile picture.

User ID	Username	Department	Access groups
1	Andrej Dsbeljak	Test2	ALL
24	James Clifford	Procurement	ALL
547	Susan Jones	Accounting	ALL
563			
753	Andrej Debeljak		
12			
43			
1			
6			
87			
57			
75			
3			
424			
314			
2			
632			
564			
204			
293			
9			
14			
7			
23			
39			
81			
19			
329			
172			
193			
101			
8			

User details for Andrej Debeljak:

- User ID: 753
- Name: Gordon
- Lastname: Smith
- Department: Marketing
- PIN: 24965
- Card: 2295637049



■ Distribué et supporté par COFADIS ainsi que :

- **ExcaliburVision** : Système global de sécurité pour sites sensibles ou de grandes tailles (Accès + vidéo + intrusion + supervision)
- **Inim** : détection intrusion Grade 3
- **Luxriot** : Logiciel de vidéo surveillance avancé
- **Longse** : Caméras et enregistreurs standalones
- **Matrix** : Contrôle d'accès
- **Neutronic** : PPMS et alarmes incendie/techniques
- **Optex** : Détecteurs et barrières IR
- **Politec** : Barrières multi-technologies